



**Паспорт**  
**Светильник светодиодный осветительный**  
**«Спектр»**  
**ТУ 3461-005-41677105-09**



Паспорт на светильник светодиодный осветительный «Спектр» (далее светильник).

В паспорте приведены сведения о конструкции светильника, правила эксплуатации и условия работы, рекомендации по техническому обслуживанию, а также другие сведения, необходимые для правильной эксплуатации светильника.

К электрическому монтажу, осмотру и обслуживанию светильника должны допускаться лица, прошедшие инструктаж и обучение безопасным методам труда, проверку знаний правил безопасности с присвоением соответствующей квалификационной группы по технике безопасности.

### 1. Описание и работа

#### 1.1. Назначение светильника

1.1.1. Светильник белого цвета свечения предназначен для работы в сети переменного или постоянного тока для наружного освещения объектов. Светильник имеет корпус из алюминиевого анодированного профиля с защитным стеклом из ударопрочного, оптического, защищенного от УФ поликарбоната. Соответствует требованиям ТР ТС 004/2011 «О безопасности низковольтного оборудования», ТР ТС 020/2011 «Электромагнитная совместимость технических средств», ТР ЕАЭС 037/2016 «Об ограничении применения опасных веществ в изделиях электротехники и радиоэлектроники».

#### 1.2. Технические характеристики

- 1.2.1. Напряжение питания -  $140 \div 265$  В, род тока переменный ( $50 \pm 10\%$ ) Гц или  $200 \div 370$  В, род тока постоянный;
- 1.2.2. Относительная влажность до 95% (при температуре  $+40^\circ\text{C}$ );
- 1.2.3. Рабочая температура среды от минус  $40^\circ\text{C}$  до плюс  $60^\circ\text{C}$ ;
- 1.2.4. Цветовая температура свечения, К: Т - (теплый цвет свечения)  $3000 \div 4\ 000$ , Н - (нормальный цвет свечения)  $4\ 000 \div 6\ 000$ ;
- 1.2.5. Тип кривой силы света по ГОСТ Р 54350: А – косинусная, Б – широкая;
- 1.2.6. Коэффициент пульсации светового потока не более 5%;
- 1.2.7. Коэффициент мощности не менее 0,95;
- 1.2.8. Климатическое исполнение УХЛ, категория размещения 1 по ГОСТ 15150;
- 1.2.9. Класс защиты от поражения электрическим током I по ГОСТ IEC 60598-1;
- 1.2.10. Степень защиты от внешних воздействий по ГОСТ 14254 не хуже IP65;
- 1.2.11. Срок службы светильника при соблюдении условий эксплуатации не менее 100 000 часов;
- 1.2.12. Срок хранения со дня изготовления составляет 3 года;
- 1.2.13. Пожаробезопасность соответствует НПБ 249-97, ГОСТ IEC 60598-1;
- 1.2.14. Сопротивление изоляции токоведущих частей не менее 2 МОм;
- 1.2.15. Сопротивление цепи заземления не более 0,5 Ом;
- 1.2.16. Электрические и светотехнические параметры светильника должны соответствовать значениям, приведенным в таблице 1.

Таблица 1

| Марка светильника | Тип светильника        | Световой поток*, не менее, лм | Номинальная потребляемая мощность**, Вт |
|-------------------|------------------------|-------------------------------|---|
| Спектр-30         | ССО-А-220-003-Н,Т-УХЛ1 | 3250                          | 26                                      |
| Спектр-50         | ССО-Б-220-004-Н,Т-УХЛ1 | 7440                          | 62                                      |
| Спектр-70         | ССО-А-220-010-Н,Т-УХЛ1 | 11250                         | 90                                      |
| Спектр-100        | ССО-Б-220-005-Н,Т-УХЛ1 | 15000                         | 125                                     |

\*Световой поток указан для светодиодного модуля при температуре кристалла  $25^\circ\text{C}$ . Для уточнения светового потока светильника необходимо смотреть ies-файл на светильник.

\*\*Значение номинальной потребляемой мощности может отличаться на  $\pm 10\%$ .

1.2.17. Масса светильника должна соответствовать значениям, указанным в таблице 2

Таблица 2

| Марка светильника | Тип светильника        | Масса светильника, кг, не более |
|-------------------|------------------------|---------------------------------|
| Спектр-30         | ССО-А-220-003-Н,Т-УХЛ1 | 3                               |
| Спектр-50         | ССО-Б-220-004-Н,Т-УХЛ1 | 5,5                             |
| Спектр-70         | ССО-А-220-010-Н,Т-УХЛ1 | 6                               |
| Спектр-100        | ССО-Б-220-005-Н,Т-УХЛ1 | 10                              |

1.2.18. Общий вид, конструкция и габаритные размеры светильника приведены на рисунке 1:

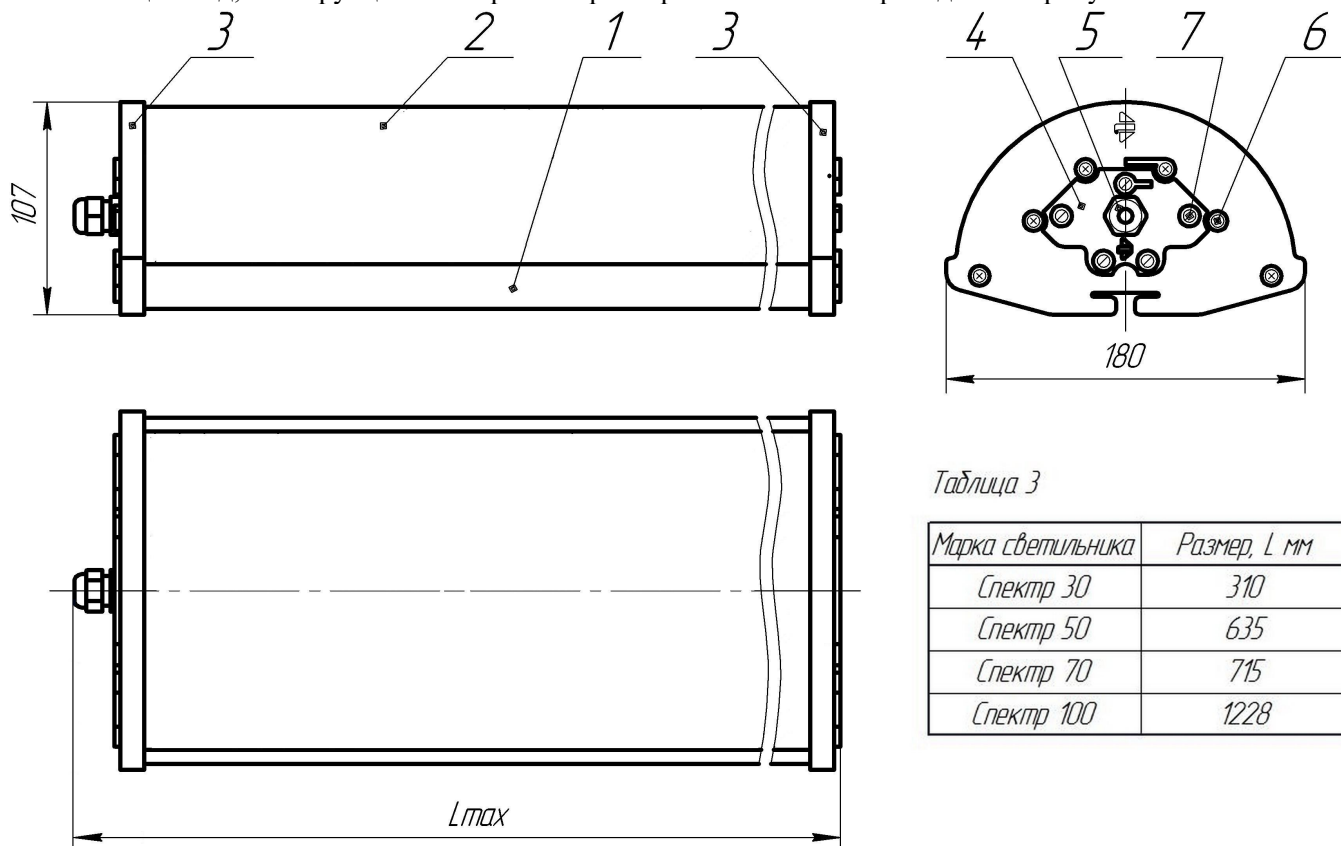


Рисунок 1

1 - корпус; 2 - стекло защитное; 3 - крышка; 4 - крышка малая; 5 - кабельный ввод; 6,7 - крепежные винты.

### 1.3. Комплектность поставки:

1.3.1. В комплект поставки светильника входит:

- светильник – 1 шт.,
- комплект монтажных частей – 1 шт.,
- паспорт – 1 шт.,
- упаковочная тара – 1 шт.

### 1.4. Устройство и работа

1.4.1. Светильник состоит (см. Рис.1) из корпуса, изготовленного из алюминиевого сплава, который является несущим элементом светильника (поз.1), прозрачного неокрашенного защитного стекла из ударопрочного поликарбоната (поз.2), двух крышек (поз.3), двух крышек малых (поз.4), кабельного ввода (поз.5), крепежных винтов (поз.6 и поз.7).

1.4.2. Назначение составных частей светильника:

- корпус светильника с защитным стеклом и двумя крышками является неразборным элементом, обеспечивающим необходимую герметичность и защиту светодиодных модулей и источника питания от воздействия окружающей среды;
- крышка малая герметично закрывает полость в крышке с помощью винтов (поз.7), в которой установлено контактное устройство, к которому производится подключение сетевого провода;

**Примечание:** конструкция светильника постоянно совершенствуется, поэтому возможны некоторые изменения, не влияющие на его надёжность и технические параметры.

### 1.5. Маркировка

1.5.1. Маркировка светильника должна содержать:

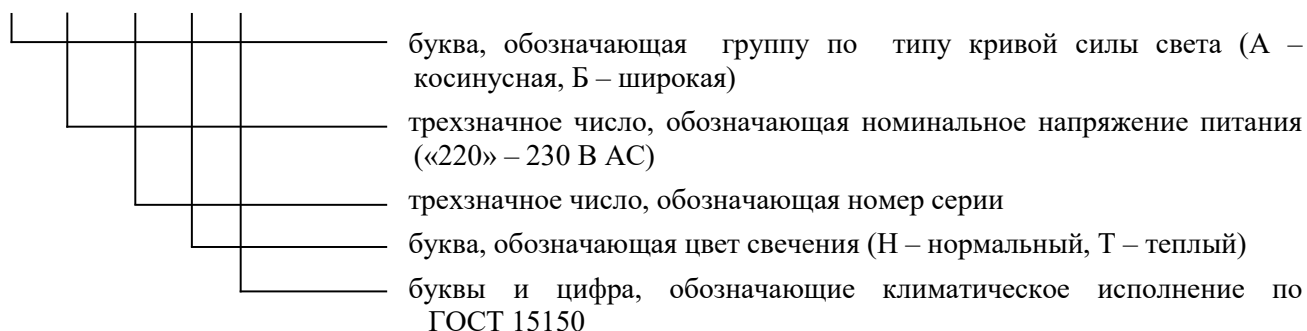
- товарный знак предприятия - изготовителя;
- знак обращения продукции на рынке Евразийского экономического союза;
- наименование предприятия - изготовителя;
- адрес предприятия – изготовителя;

Таблица 3

| Марка светильника | Размер, L мм |
|-------------------|--------------|
| Спектр 30         | 310          |
| Спектр 50         | 635          |
| Спектр 70         | 715          |
| Спектр 100        | 1228         |

- шифр технических условий;
- марку и тип светильника;
- номинальное напряжение питания в вольтах;
- номинальную потребляемую мощность в ваттах;
- код IP;
- год и месяц изготовления.

### 1.5.2. Структура условного обозначения ССО-Х-XXX-XXX-Х-XXX



## 1.6. Упаковка

1.6.1. Упаковка светильника по ГОСТ 23216 для условий хранения 2 (с) ГОСТ 15150.

1.6.2. Светильники упаковывают в транспортную тару, обеспечивающую их сохранность и защиту от механических повреждений.

1.6.3. На транспортной таре должны быть нанесены манипуляционные знаки: «Хрупкое – осторожно», «Беречь от влаги», «Верх», «Максимальное количество при складировании» по ГОСТ 14192.

## 2. Использование по назначению

### 2.1. Конструктивное исполнение.

2.1.1. Основное конструктивное исполнение светильника предусматривает крепление на консольную опору диаметром до 48 мм.

### 2.2. Подготовка к использованию

2.2.1 Монтаж светильника на опоры освещения и элементы металлоконструкций производить с помощью двух хомутов (см. рис.2 поз.1). Крепление хомутов к светильнику производить с помощью болтового соединения, где болт (рис.2 поз.2) устанавливается в Т-образный паз (рис.2 поз.3), выполненный в основании корпуса светильника и проворачивается на 90° до упора.

При монтаже светильников «Спектр-100» расстояние между хомутами должно быть не менее 800 мм.

Для обеспечения герметичности крышка светильника с кабельным вводом при его установке на консоли опоры должна быть внизу.

2.2.2. Для подключения светильника к электрической сети необходимо:

-ввести сетевой провод через кабельный ввод (рис.1 поз.5) в крышке малой (рис.1 поз.4) и подсоединить его к контактному устройству, согласно маркировке;

-установить крышку малую (рис.1 поз.4) на крышку (рис.1 поз.3) и закрутить винты (рис.1 поз.7) до упора;

-затянуть гайку кабельного ввода (рис.1 поз.5) до упора.

-подключение провода внешнего заземления производится к винту, расположенному на корпусе светильника (рис.2 поз.4) и имеющему маркировку « $\equiv$ ».

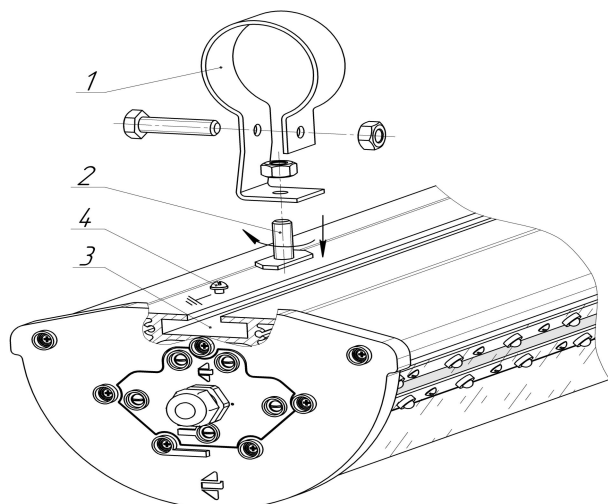


Рис.2 Крепление светильника

1. Хомут;
2. Болт;
3. Т-образный паз;
4. Винт заземления.

### **2.3. Меры безопасности.**

2.3.1. Для обеспечения безопасности при эксплуатации светильника запрещается:

- производить любые работы со светильником при включенном напряжении;
- сборку и эксплуатацию светильника с повреждённой изоляцией проводов;

2.3.2. При монтаже и эксплуатации светильника необходимо руководствоваться:

- правилами устройств электроустановок (ПУЭ);
- паспортом на светильник.

### **3. Хранение и транспортирование**

3.1. Светильник должен храниться в упакованном виде по ГОСТ 23216 для условий хранения 2(с) ГОСТ 15150.

3.2. Транспортирование светильника можно производить любым видом транспорта на любые расстояния.

3.3. При хранении и транспортировании светильник должен быть предохранён от попадания атмосферных осадков.

### **4. Сведения об утилизации**

4.1 Все материалы, из которых изготовлен светильник, не представляют опасности для жизни и здоровья людей и окружающей среды и соответствуют ГОСТ ИЕС 60598-1.

4.2 После окончания эксплуатации светильник не требует специальной утилизации и может быть сдан как вторичное сырьё в соответствии с действующими правилами.

### **5. Гарантии предприятия-изготовителя**

5.1 Предприятие-изготовитель гарантирует соответствие светильников требованиям ТУ и нормальную работу в течение 5 лет с даты изготовления при условии соблюдения потребителем правил транспортирования, хранения и монтажа.

5.2. В течение гарантийного срока ремонт или замена вышедших из строя светильников осуществляется предприятием-изготовителем безвозмездно при соблюдении потребителем указаний по монтажу и эксплуатации.

### **6. Сведения о рекламациях**

6.1 Порядок предъявления рекламаций изложен в соответствии с действующими положениями на объектах применения.

6.2 Рекламации по установленной форме предъявляются предприятию-изготовителю с обязательным приложением акта забракования, без наличия которого рекламации не принимаются. К акту необходимо приложить копию платёжного документа на светильник. Рекламации направляются по адресу:

302040, Россия, г. Орел, ул. Лескова, 19, АО «Протон»

Тел./ факс. (4862) 41-04-12, (4862) 41-01-20

### **7. Свидетельство о приёмке**

7.1. Светильник изготовлен в соответствии с действующими техническими условиями ТУ 3461-005-41677105-09 и признан годным к эксплуатации.

Место для штампа ОТК

---

дата