



Протон



**Светильники консольные светодиодные СКС
во взрывозащищённом исполнении**

**РУКОВОДСТВО ПО ЭКСПЛУАТАЦИИ
КЕНС. 676253.091 РЭ**

Дата утверждения: 26.06.2020г.

АО «Протон»
г. Орёл

Настоящее руководство по эксплуатации (далее РЭ) предназначено для эксплуатации светильников консольных светодиодных СКС во взрывозащищённом исполнении (далее светильники).

В РЭ приведены сведения о конструкции светильников, правила эксплуатации и условия работы, рекомендации по техническому обслуживанию, а также другие сведения, необходимые для правильной эксплуатации светильников.

К электрическому монтажу, осмотру и обслуживанию светильников должны допускаться лица, прошедшие инструктаж и обучение безопасным методам труда, проверку знаний правил безопасности с присвоением соответствующей квалификационной группы по технике безопасности.

1 Описание и работа

1.1 Назначение светильников

1.1.1 Светильники консольные светодиодные СКС во взрывозащищенном исполнении белого цвета свечения предназначены для работы в сети переменного тока для наружного и внутреннего освещения объектов во взрывоопасных зонах класса 2 согласно ГОСТ ИЕС 60079-10-1, зонах опасных по воспламенению горючей пыли согласно ГОСТ ИЕС 61241-1-2.

1.2 Технические характеристики:

1.2.1 Номинальное напряжение питания 230В переменного тока, частотой 50 Гц. Диапазон напряжения питания от 176 В до 264 В, род тока переменный (50±10%) Гц.

1.2.2 Относительная влажность до 95% (при температуре +40°C).

1.2.3 Цветовая температура свечения: Т - (теплый цвет свечения) от 3 000 К до 4 000 К, Н - (нормальный цвет свечения) от 4 000 К до 6 000 К.

1.2.4 Коэффициент пульсации светового потока не более 5%.

1.2.5 Коэффициент мощности не менее 0,95.

1.2.6 Климатическое исполнение УХЛ, категория размещения 1 по ГОСТ 15150.

1.2.7 Класс защиты от поражения электрическим током I по ГОСТ Р МЭК 60598-1.

1.2.8 Маркировка взрывозащиты светильников в соответствии с таблицей 1.

Таблица 1

Марка светильника	Тип светильника	Маркировка взрывозащиты для взрывоопасных газовых сред	Маркировка взрывозащиты для взрывоопасных пылевых сред
Трасса-1-Ex	СКС-А,Б,В-220-001-Н,Т-УХЛ1-Ex	2Ex nR IIC T5 Gc X	Ex tc IIIС Т95°С Dc X
	СКС-А,Б,В-220-001-01-Н,Т-УХЛ1-Ex		
Трасса-2-Ex	СКС-А,Б,В-220-002-Н,Т-УХЛ1-Ex	2Ex nR IIC T5 Gc X	Ex tc IIIС Т95°С Dc X
	СКС-А,Б,В-220-002-01-Н,Т-УХЛ1-Ex		
Трасса-3-Ex	СКС-А,Б,В-220-003-Н,Т-УХЛ1-Ex	2Ex nR IIC T5 Gc X	Ex tc IIIС Т95°С Dc X
	СКС-А,Б,В-220-003-01-Н,Т-УХЛ1-Ex		
Трасса-4-Ex	СКС-А,Б,В-220-004-Н,Т-УХЛ1-Ex	2Ex nR IIC T5 Gc X	Ex tc IIIС Т95°С Dc X
	СКС-А,Б,В-220-004-01-Н,Т-УХЛ1-Ex		
Трасса-5-Ex	СКС-А,Б,В-220-005-Н,Т-УХЛ1-Ex	2Ex nR IIC T5 Gc X	Ex tc IIIС Т95°С Dc X
	СКС-А,Б,В-220-005-01-Н,Т-УХЛ1-Ex		
Трасса-6-Ex	СКС-А,Б,В-220-006-Н,Т-УХЛ1-Ex	2Ex nR IIC T5 Gc X	Ex tc IIIС Т95°С Dc X
	СКС-А,Б,В-220-006-01-Н,Т-УХЛ1-Ex		

Знак X, следующий за Ex-маркировкой светильников, означает, что при их эксплуатации необходимо соблюдать следующие условия применения:

- при эксплуатации необходимо соблюдать условия применения, указанные в действующих сертификатах соответствия требованиям ТР ТС 012/2011 на взрывозащищенные устройства и Ex-компоненты, входящие в состав светильников;

- запрещается вскрывать оболочку светильников. Светильники могут вскрываться только на заводе-изготовителе, который проводит проверку каждого светильника на герметичность и окончательную герметизацию;

- при транспортировке, монтаже, демонтаже и эксплуатации необходимо оберегать светильники от ударов, падения и других механических воздействий, влекущих за собой нарушение герметичности и взрывозащищенности светильников;

- светильники должны эксплуатироваться таким образом, чтобы были исключены систематические внешние воздействия, которые могут привести к накоплению электростатического заряда на их поверхности. Очистка корпусов изделий должна выполняться только с помощью влажной ткани с добавлением антистатика;

- необходимо выполнять все требования по эксплуатации и эксплуатационные ограничения, приведенные в Руководстве по эксплуатации «Светильники консольные светодиодные СКС во взрывозащищенном исполнении» КЕНС. 676253.091 РЭ от 26.06.2020г.;

- при транспортировке, монтаже, демонтаже и эксплуатации необходимо оберегать постоянно присоединенный кабель между светильником и коробкой взрывозащищенной соединительной типа КВС-01-3-М25х1,5-6 от прокручивания и выдергивания;

- самостоятельный ремонт светильников не допускается, при необходимости обращаться к изготовителю или его авторизованному представителю.

1.2.9 Источник света – модуль полупроводниковый светодиодный;

1.2.10 Диапазон температур окружающей среды от минус 40 до плюс 60°С.

1.2.11 Степень защиты от внешних воздействий IP66 по ГОСТ 14254.

1.2.12 Назначенный срок службы светильников при соблюдении условий эксплуатации - 10 лет.

1.2.13 Срок хранения со дня изготовления составляет 3 года.

1.2.14 Пожаробезопасность соответствует НПБ 249-97, ГОСТ Р МЭК 60598-1.

1.2.15 Сопротивление изоляции токоведущих частей не менее 2 МОм.

1.2.16 Сопротивление цепи заземления не более 0,5 Ом.

1.2.17 Электрические и светотехнические параметры светильников должны соответствовать значениям, приведенным в таблице 2.

Таблица 2

Марка светильника	Тип светильника	Световой поток*, не менее, лм	Номинальная потребляемая мощность**, Вт
Трасса-1-Ех	СКС-А,Б,В-220-001-Н,Т-УХЛ1-Ех	3 600	30
	СКС-А,Б,В-220-001-01-Н,Т-УХЛ1-Ех		
Трасса-2-Ех	СКС-А,Б,В-220-002-Н,Т-УХЛ1-Ех	7 200	60
	СКС-А,Б,В-220-002-01-Н,Т-УХЛ1-Ех		
Трасса-3-Ех	СКС-А,Б,В-220-003-Н,Т-УХЛ1-Ех	10 800	90
	СКС-А,Б,В-220-003-01-Н,Т-УХЛ1-Ех		
Трасса-4-Ех	СКС-А,Б,В-220-004-Н,Т-УХЛ1-Ех	14 400	120
	СКС-А,Б,В-220-004-01-Н,Т-УХЛ1-Ех		
Трасса-5-Ех	СКС-А,Б,В-220-005-Н,Т-УХЛ1-Ех	18 000	150
	СКС-А,Б,В-220-005-01-Н,Т-УХЛ1-Ех		
Трасса-6-Ех	СКС-А,Б,В-220-006-Н,Т-УХЛ1-Ех	21 600	180
	СКС-А,Б,В-220-006-01-Н,Т-УХЛ1-Ех		

*Световой поток указан для светодиодного модуля при температуре кристалла 25°С. Для уточнения светового потока светильника необходимо смотреть ies-файл на светильники.

**Значение номинальной потребляемой мощности может отличаться на ±10%.

1.2.18 Масса светильников должна соответствовать значениям, указанным в таблице 3.

Таблица 3

Марка светильника	Тип светильника	Масса светильника, кг, не более
Трасса-1-Ех	СКС-А,Б,В-220-001-Н,Т-УХЛ1-Ех	4
	СКС-А,Б,В-220-001-01-Н,Т-УХЛ1-Ех	4,4
Трасса-2-Ех	СКС-А,Б,В-220-002-Н,Т-УХЛ1-Ех	5,8
	СКС-А,Б,В-220-002-01-Н,Т-УХЛ1-Ех	6,2
Трасса-3-Ех	СКС-А,Б,В-220-003-Н,Т-УХЛ1-Ех	7,3
	СКС-А,Б,В-220-003-01-Н,Т-УХЛ1-Ех	7,7
Трасса-4-Ех	СКС-А,Б,В-220-004-Н,Т-УХЛ1-Ех	9
	СКС-А,Б,В-220-004-01-Н,Т-УХЛ1-Ех	9,8
Трасса-5-Ех	СКС-А,Б,В-220-005-Н,Т-УХЛ1-Ех	10,2
	СКС-А,Б,В-220-005-01-Н,Т-УХЛ1-Ех	11
Трасса-6-Ех	СКС-А,Б,В-220-006-Н,Т-УХЛ1-Ех	11,7
	СКС-А,Б,В-220-006-01-Н,Т-УХЛ1-Ех	12,5

1.2.19 Общий вид, конструкция и габаритные размеры светильников приведены на рисунке 1:

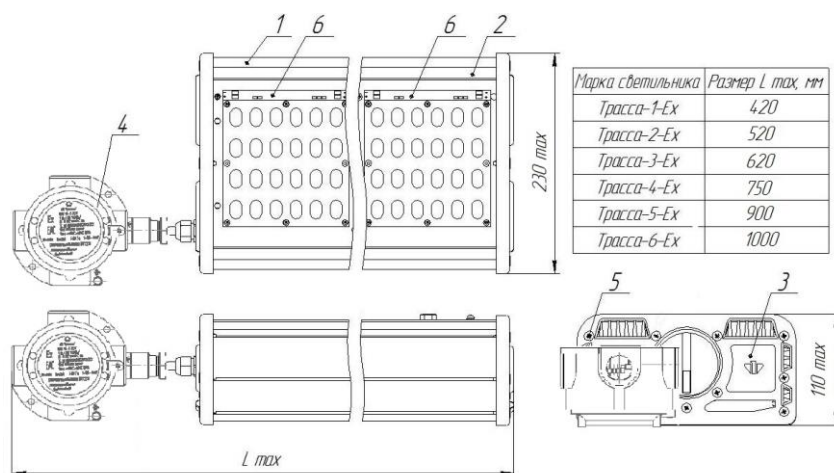


Рисунок 1

1 - корпус; 2 - стекло защитное; 3 - крышка; 4 – коробка клеммная; 5 – винт крепежный; 6 – модуль светодиодный.

1.3 Комплектность поставки:

1.3.1 В комплект поставки светильников входит:

- светильник – 1 шт.,
- комплект крепления – 1 шт., (только для исполнений СКС-А,Б,В-220-(001-006)-01-Н,Т-УХЛ1-Ех)
- паспорт – 1 шт.,
- руководство по эксплуатации – 1 шт.,
- копия сертификата – 1 шт.,
- упаковочная тара – 1 шт.

1.4 Устройство и работа

1.4.1 Светильники состоят (см. Рисунок 1) из корпуса, изготовленного из алюминиевого анодированного сплава, который является несущим элементом светильников (поз.1), прозрачного неокрашенного защитного стекла из ударопрочного оптического поликарбоната (поз.2), двух торцевых крышек (поз.3), коробки клеммной (поз.4), крепёжных винтов (поз.5), модулей светодиодных (поз. 6), источника питания установленного внутри корпуса.

1.4.2 Назначение составных частей светильников видно из рисунка:

- корпус светильников с защитным стеклом и двумя крышками является неразборным элементом, обеспечивающим необходимую герметичность и защиту светодиодных модулей и источника питания от воздействия окружающей среды;

- коробка клеммная*** (поз. 4) предназначена для подключения сетевого кабеля 0,14-4мм² (L, N, PE).

*** - коробка клеммная сертифицирована на соответствие требованиям «О безопасности оборудования для работы во взрывоопасных средах» (ТР ТС 012/2011).

1.5 Маркировка

Маркировка наносится на передней части корпуса светильников (под стеклом), на хорошо видимом месте, таким образом, чтобы она была видна до и после установки светильников, способом, обеспечивающим стойкость к воздействиям внешней среды.

1.5.1 Маркировка светильников должна содержать:

- товарный знак предприятия-изготовителя;
- наименование предприятия-изготовителя;
- марку и тип светильника;
- шифр технических условий;
- адрес предприятия-изготовителя;
- номинальное напряжение питания;

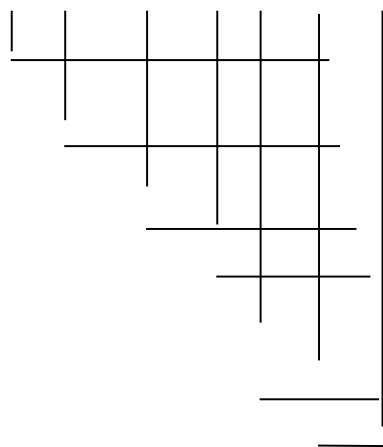
- максимальная потребляемая мощность;
- предельную температуру окружающей среды;
- код IP;
- год и месяц изготовления;
- порядковый номер светильника с п. 29.2 ГОСТ 31610.0-2014 (IEC 60079-0:2011);
- знак обращения продукции на рынке Евразийского экономического союза;
- специальный знак взрывобезопасности (приложение 2 к ТР ТС 012/2011);
- наименование или знак органа по сертификации и номер сертификата в соответствии с п. 29.2 ГОСТ 31610.0-2014 (IEC 60079-0:2011);

- специальную Ex-маркировку для взрывоопасной газовой среды в соответствии с п. 29.3 ГОСТ 31610.0-2014 (IEC 60079-0:2011) и/или для взрывоопасной пылевой среды в соответствии с п. 29.4 ГОСТ 31610.0-2014 (IEC 60079-0:2011).

- бирки с предупредительными надписями: «ПРЕДУПРЕЖДЕНИЕ – ОТКРЫВАТЬ, ОТКЛЮЧИВ ОТ СЕТИ», «ПРЕДУПРЕЖДЕНИЕ – БЕРЕЧЬ ОТ УДАРА», «ПРЕДУПРЕЖДЕНИЕ – ОПАСНОСТЬ ПОТЕНЦИАЛЬНОГО ЭЛЕКТРОСТАТИЧЕСКОГО ЗАРЯДА СМ. ИНСТРУКЦИИ».

1.5.2 Структура условного обозначения прибора:

СКС-Х-XXX-XXX-XX-X-XXX-Ex



буква, обозначающая группу по типу кривой силы света (А – косинусная, Б – широкая, В – глубокая);

трёхзначное число, обозначающее номинальное напряжение питания («220» – 230 В АС);

трёхзначное число, обозначающее номер серии (001÷006);

двузначное число (01), обозначающее способ крепления светильников на кронштейн (указывается при комплектации светильников кронштейнами);

буква, обозначающая цвет свечения (Н – нормальный, Т – теплый);

буквы и цифра, обозначающие климатическое исполнение по ГОСТ 15150;

— знак, указывающий, что электрооборудование соответствует стандартам на взрывозащиту.

1.6 Упаковка

1.6.1 Упаковка светильников по ГОСТ 23216 для условий хранения 2С по ГОСТ 15150.

1.6.2 Светильники упаковывают в транспортную тару, обеспечивающую их сохранность и защиту от механических повреждений.

1.6.3 На транспортной таре должны быть нанесены манипуляционные знаки: «Хрупкое – осторожно», «Беречь от влаги», «Верх», «Максимальное количество при складировании» по ГОСТ 14192.

2 Использование по назначению

2.1 Конструктивное исполнение.

2.1.1 Основное конструктивное исполнение светильников предусматривает крепление на консольную опору диаметром до 60 мм.

2.2 Подготовка к использованию

2.2.1. Затяните упорный болт (рисунок 2 поз.3).

2.2.2. Установите светильники на консоль до упора в болт (рисунок 2 поз.3).

2.2.3. Затяните два болта фиксирующие светильники (рисунок 2 поз.4).

2.2.4 Открутите крышку коробки клеммной (рисунок 1, поз.4).

2.2.5 Проведите сетевые провода через кабельный ввод (в комплект поставки не входит) и подключите сетевой кабель к клеммам.

2.2.6 Установите крышку, закрутив по резьбе до упора.

2.2.7 Доверните крышку, совместив выступ на крышке с бобышкой на корпусе.

2.2.8 Закрутите установочный винт до упора.

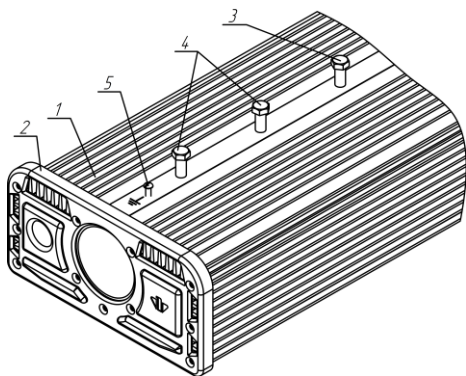


Рисунок 2 Установка светильников

1. Корпус светильника;
2. Крышка торцевая;
3. Болт упорный;
4. Болт фиксирующий;
5. Винт заземления.

2.2.6. Подключите провод внешнего заземления к винту (рисунок 2 поз.5) расположенному на корпусе светильников имеющему маркировку « \perp ».

2.3. Указание мер безопасности.

2.3.1. Для обеспечения безопасности при эксплуатации светильников **ЗАПРЕЩАЕТСЯ:**

- эксплуатировать светильники в зонах, не соответствующих маркировке по взрывозащите;
- производить любые работы со светильниками не отключив от сети;
- сборку и эксплуатацию светильников с повреждённой изоляцией проводов;
- эксплуатировать светильники без подключения заземления;
- вскрывать взрывозащищённую оболочку светильников*;
- при монтаже и демонтаже светильников допускать удары и другие дефекты, влекущие за собой нарушение взрывозащищённости светильников. При повреждении корпуса (его составных компонентов) эксплуатация светильников должна быть прекращена.

Примечание:

* - контрольные испытания оболочки с ограниченным пропуском газов «nR» проводятся на заводе-изготовителе.

2.3.2. При монтаже и эксплуатации светильников необходимо руководствоваться:

- правилами устройств электроустановок (ПУЭ);
- настоящим руководством по эксплуатации.

3 Средства обеспечения взрывозащиты

3.1 Взрывозащищённость светильников обеспечивается заключением электрических частей в оболочку с ограниченным пропуском газов «nR».

3.2 Ввод кабеля в оболочку осуществляется с помощью сертифицированного кабельного ввода.

3.3 Подключение светильников осуществляется по средствам применения сертифицированных клемм.

3.4 На крышке коробки взрывозащищённой соединительной типа КВС-01-3-М25х1,5-6 нанесена предупредительная надпись: «Открывать, отключив от сети».

3.5 На корпусе светильников (под стеклом) нанесена бирка с Ex-маркировкой и бирки с предупредительными надписями, согласно п. 1.5.1 настоящего руководства по эксплуатации.

3.6 Светильники имеют внутренние и внешние зажимы заземления и знаки заземления.

4 Требования к персоналу

4.1 К работе по монтажу, установке, проверке технической эксплуатации и обслуживанию светильника должны допускаться лица, прошедшие производственное обучение, ознакомленные с настоящим руководством по эксплуатации и прошедшие инструктаж по безопасному обслуживанию.

5 Техническое обслуживание

5.1 Исправность светильников, надежность в работе и длительность сроков службы могут быть обеспечены только при условии соблюдения правил эксплуатации и технического обслуживания.

5.2 В процессе технического обслуживания производится диагностирование средств обеспечения взрывозащиты и безопасности.

5.3 При проведении технического обслуживания необходимо:

- произвести осмотр светильников, отключив от сети;
- проверить качество уплотнений и кабельных вводов, влияющие на взрывозащищенность светильников;
- проверить заземление, при необходимости затянуть до упора.

6 Перечень критических отказов, возможных ошибок персонала, приводящих к аварийным режимам работы светильников и действий, предотвращающих указанные ошибки

Перечень критических отказов, приводящих к аварийным режимам работы светильников:

- нарушение герметичности светильника;
- наличие на стекле и корпусных деталях светильника забоин, вмятин и других дефектов, влекущих за собой нарушение целостности взрывозащищенной оболочки;
- отсутствие уплотнений и кабельных вводов;
- отсутствие заземления светильников.

Для предотвращения ошибок при подключении светильников, обслуживающий персонал должен быть ознакомлен с настоящим руководством по эксплуатации.

7 Хранение и транспортирование

7.1. Светильники должны храниться в упакованном виде по ГОСТ 23216 для условий хранения 2С по ГОСТ 15150.

7.2. Транспортирование светильников можно производить любым видом транспорта на любые расстояния.

7.3. При хранении и транспортировании светильники должны быть предохранены от попадания атмосферных осадков.

8 Сведения об утилизации

8.1 Все материалы, из которых изготовлены светильники, не представляют опасности для жизни и здоровья людей и окружающей среды и соответствуют ГОСТ Р МЭК 60598-1.

8.2 После окончания эксплуатации светильники не требуют специальной утилизации и может быть сдан как вторичное сырье в соответствии с действующими правилами.

9 Гарантии предприятия-изготовителя

9.1 Предприятие-изготовитель гарантирует соответствие светильников требованиям ТУ и нормальную работу в течение 5 лет с даты изготовления при условии соблюдения потребителем правил транспортирования, хранения и монтажа.

9.2. В течение гарантийного срока ремонт или замена вышедших из строя светильников осуществляется предприятием-изготовителем безвозмездно при соблюдении потребителем указаний по монтажу и эксплуатации.

10 Сведения о рекламациях

10.1 Порядок предъявления рекламаций изложен в соответствии с действующими положениями на объектах применения.

10.2 Рекламации по установленной форме предъявляются предприятию-изготовителю с обязательным приложением акта забракования, без наличия которого рекламации не принимаются. К акту необходимо приложить копию платёжного документа на светильники. Рекламации направляются по адресу:

Россия, 302040, город Орёл, улица Лескова, дом 19, АО «Протон»

Тел./ факс. (4862) 41-44-10, (4862) 41-01-20

11 Свидетельство о приёмке

11.1. Светильники изготовлены в соответствии с действующими техническими условиями ТУ 3461–013–41677105–2015 и признаны годными к эксплуатации.

Место для штампа ОТК

Дата